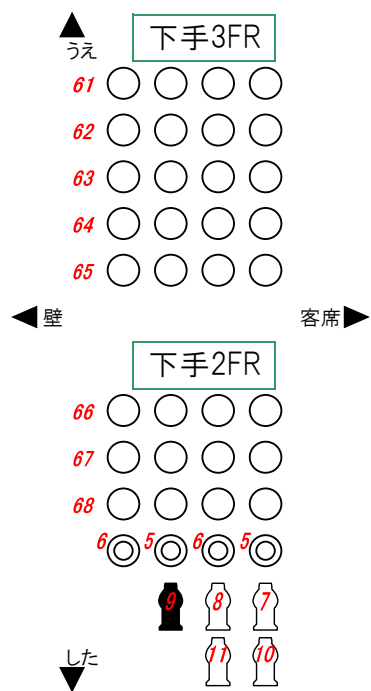
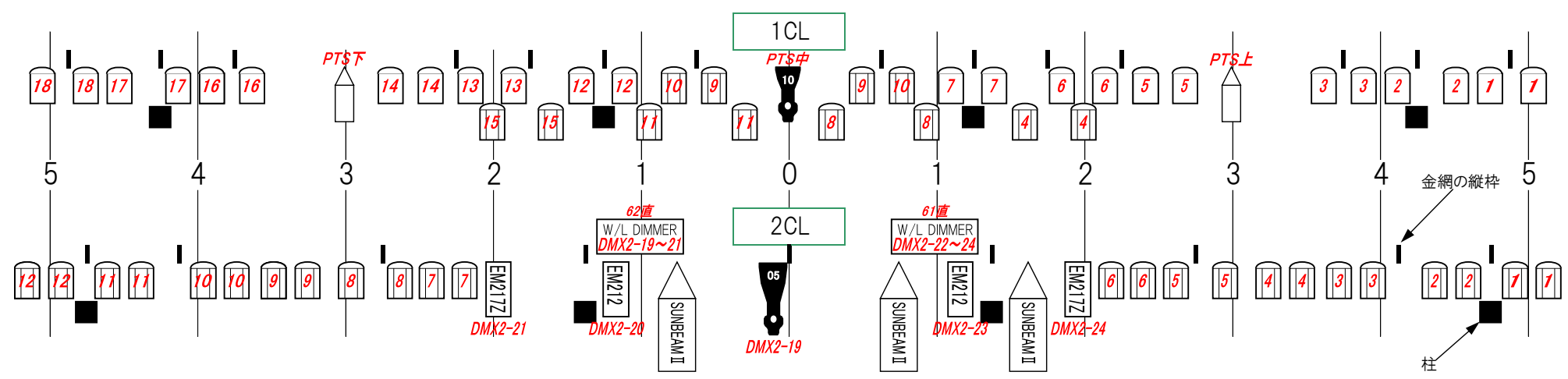
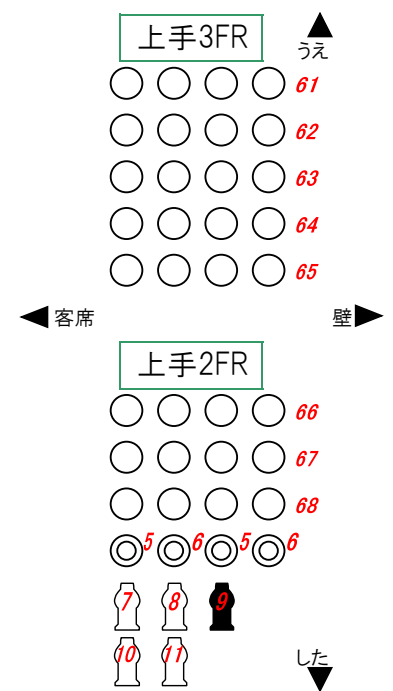


長野県伊那文化会館 大ホール
 前明かり図面 〒396-0026 長野県伊那市西町5776
 TEL 0265-73-8822 FAX 0265-73-8599



- 凡例
- 1.5kw LNC-250
 - 1.5kw LNC-350
 - 1kw ランプピン(Pan,Tilt,Shutter リモト付)
 - 575w SourceFour(LT-10 or 05)アイリス付
 - 16** 負荷番号もしくは負荷名称
 - 1kw CX-8M II (4台8色)
 - 1kw FX-8 II (トンテラ2色分)
 - 750w ECR-35C(RIKURI 1)
 - 575w SourceFour(LT-36 or 26 or 10)
 - 61** 負荷番号もしくは負荷名称



この他、センタールームにピンスポット×4台
 XPS-2008SR×2 SUNBEAM II ×2

実際のシーリングは若干、R状の部屋になっています。